



Hivatalos forgalmazó:  
**WATERMANN**  
Kötőelem- és rögzítéstechnika

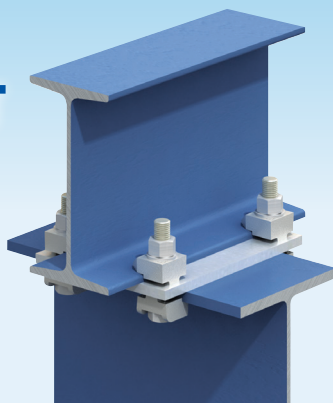
**lindapter**<sup>®</sup>

www.Lindapter.de

# lindapter<sup>®</sup> KERESZTKAPCSOLAT

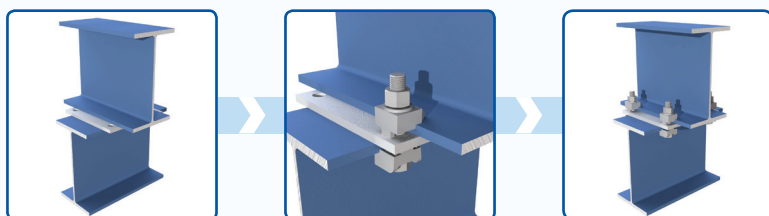
## Spóroljon időt és pénzt

Csaknem az összes acélprofilhoz alkalmazható, ellentétben a hegesztéssel és fúrással egyszerű, időkímélő és nem igényel speciális szerszámokat a helyszíni szerelésnél. Biztos és nagy szilárdságú kötést eredményez. Csavar átmérők M12-M24-ig.



## SZERELÉS

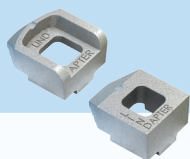
1. Az előre gyártott közlemez a tartók közé helyezése.
2. Csavarok, alátét lemezek (amennyiben szükségesek), rögzítő elemek és az anyák, alátétek szerelése.
3. Előírt nyomatékra húzás.



A szerelési videót megtekintheti a [www.Lindapter.de](http://www.Lindapter.de) weboldalon

## TERMÉKVÁLASZTÉK

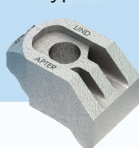
**KLASSZIKUS**  
Typ A és B



**ÁLLÍTHATÓ**  
Typ LR



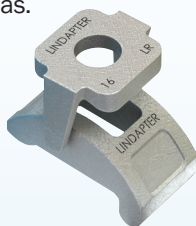
**CSÚSZÓ  
TERHELÉSHEZ**  
Typ AF



## TYP LR

Flexibilis kétrészes kapcsoló-elem fokozatmentes állítási lehetőséggel. Magas biztonság a tartón való elfordulás elleni védelem által. Felhasználható maximum 15°-os övlejtésű tartókhoz is. Hosszúkás furatokhoz is alkalmas.

Igényelje  
Lindapter  
katalógusát  
még ma!

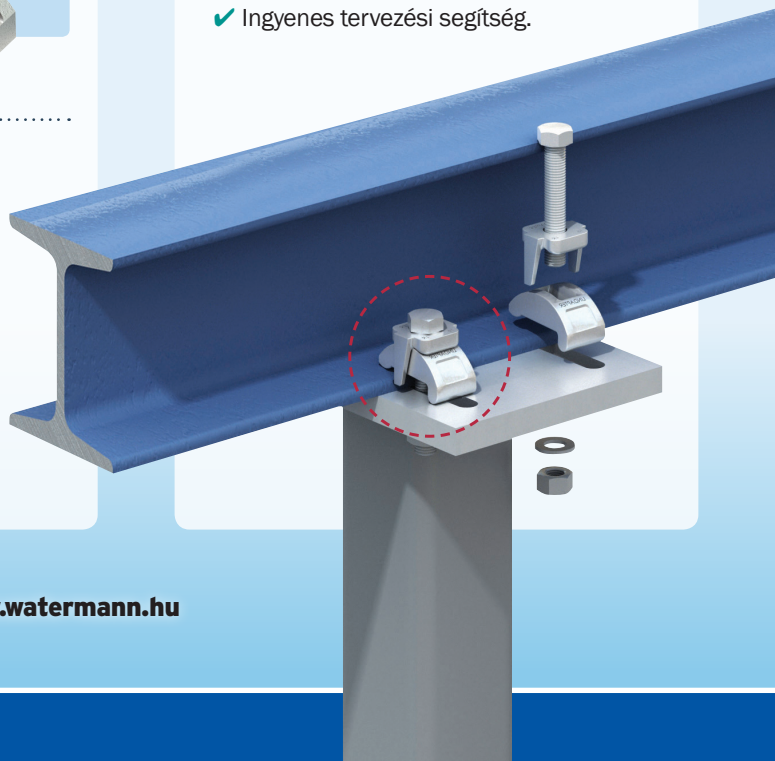


## MINŐSÍTÉSEK



## HASZNÁLAT ELŐNYEI

- ✓ Hegesztés és fúrás nélküli helyszíni szerelés, időt és pénzt takarít meg.
- ✓ Fokozatmentes állítási lehetőség különböző átfogásokhoz.
- ✓ Nem károsítja az acélszerkezetet és a felületvédelmet.
- ✓ Megtakarítja a tervezésre fordítandó időt és az egyszerű szereléssel pénzt spórol.
- ✓ Húzó és csúszó terhelésekhez, illetve a kettő kombinációjához is alkalmazható.
- ✓ Szereléséhez szokványos kézi szerszámok elegendőek, nincs szükség speciális berendezések és szerszámok beszerzésére.
- ✓ Tűz- és robbanásveszélyes helyeken is alkalmazható.
- ✓ Galván-, tűzihorganyzott vagy rozsdamentes kivitelben.
- ✓ Független intézetek által bevizsgált terhelések és minősítések.
- ✓ Ingyenes tervezési segítség.



+36 1 214 0575

info@watermann.hu

www.watermann.hu